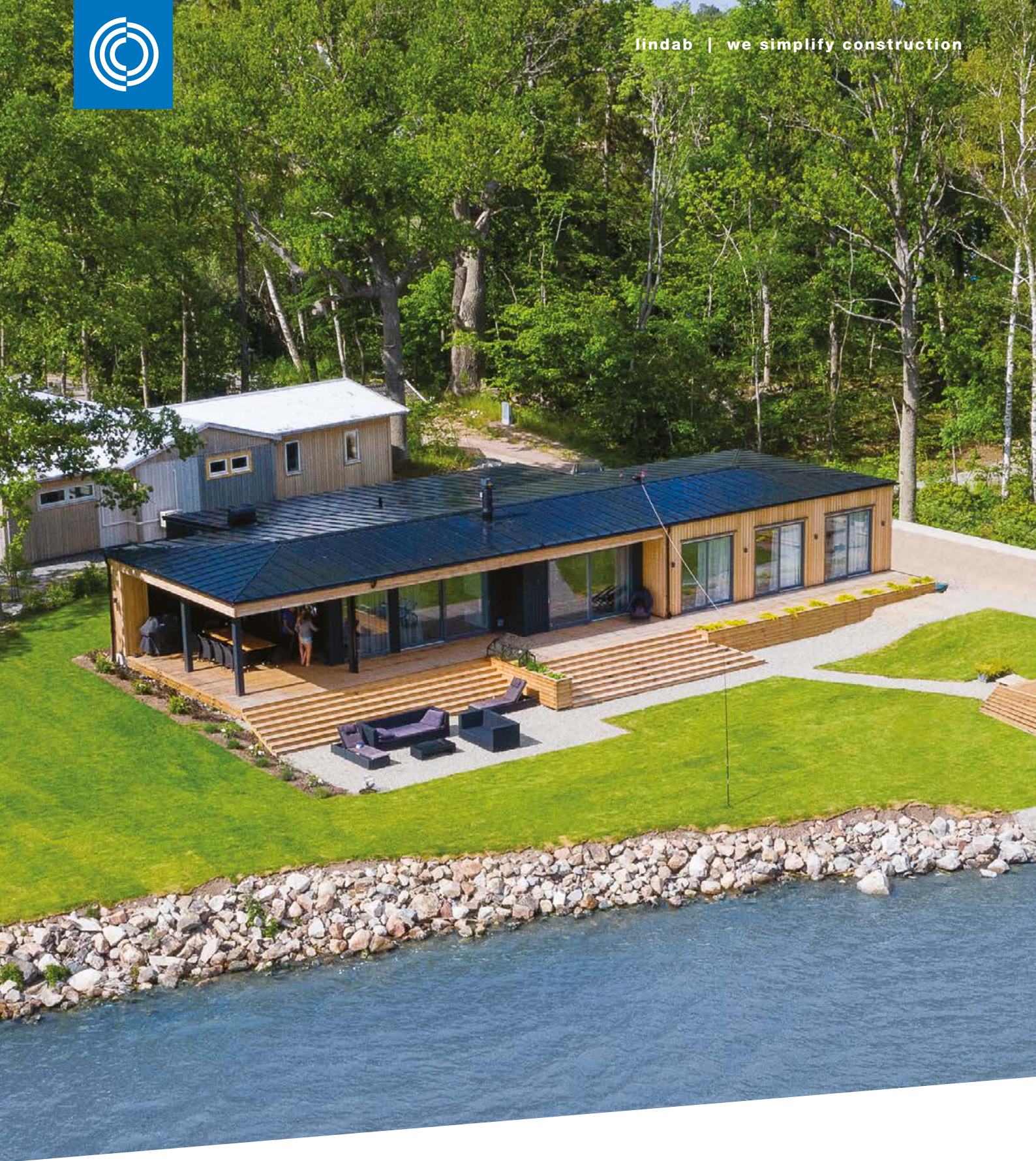




lindab | we simplify construction

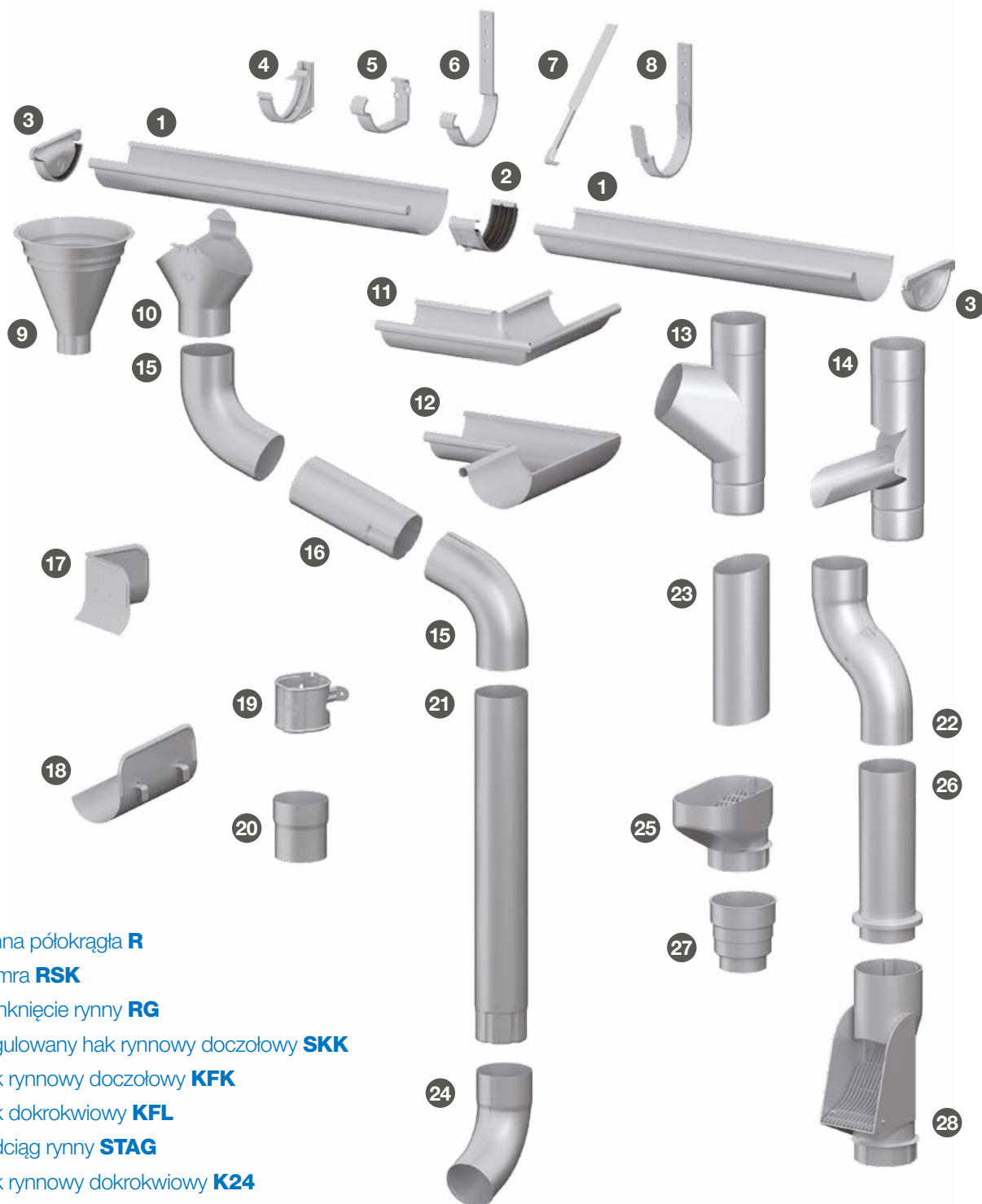


Lindab **Systemy Dachowe i Elewacyjne**

Asortyment produktów

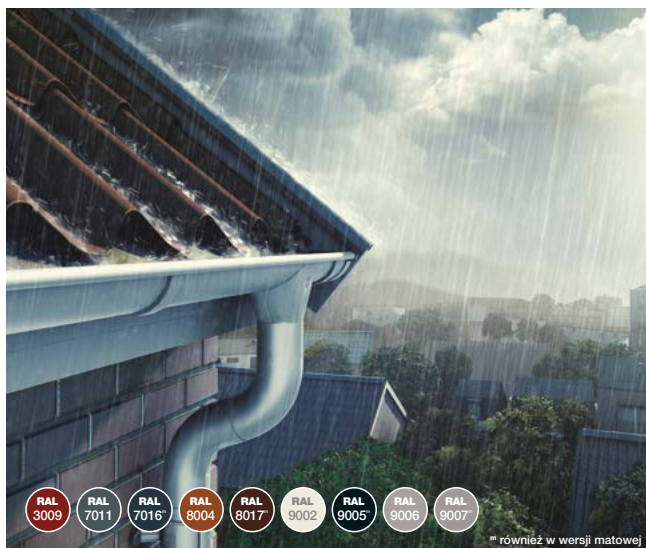


Elementy stalowego systemu rynnowego



- 1 Rynna półokrągła **R**
- 2 Klamra **RSK**
- 3 Zamknięcie rynny **RG**
- 4 Regulowany hak rynnowy doczołowy **SKK**
- 5 Hak rynnowy doczołowy **KFK**
- 6 Hak dokrokwiowy **KFL**
- 7 Podciąg rynny **STAG**
- 8 Hak rynnowy dokrokwiowy **K24**
- 9 Okrągły kosz zlewowy **VATK**
- 10 Wpust rynny **OMV**
- 11 Zewnętrzny narożnik rynny **RVY**
- 12 Wewnętrzny narożnik rynny **RVI**
- 13 Trójnik **GROR**
- 14 Wyłapywacz **FUTK**
- 15 Kolanko 70° **BK**
- 16 Łącznik **MST**
- 17 Osłona rynny narożna **OSK**
- 18 Osłona rynny prosta **OSKR**
- 19 Rurhak do rury spustowej **SSVH**
- 20 Mufa **SRORM**
- 21 Rura spustowa **SROR**
- 22 Kolanko podwójne, odsadzka **SOKN**
- 23 Rura przedłużająca **PRT**
- 24 Wylewka **UTK**
- 25 Czyszczak PVC **RT**
- 26 Końcówka odpływu **BUTK**
- 27 Redukcja PVC **MRT**
- 28 Czyszczak PVC **SLS**

Systemy rynnowe

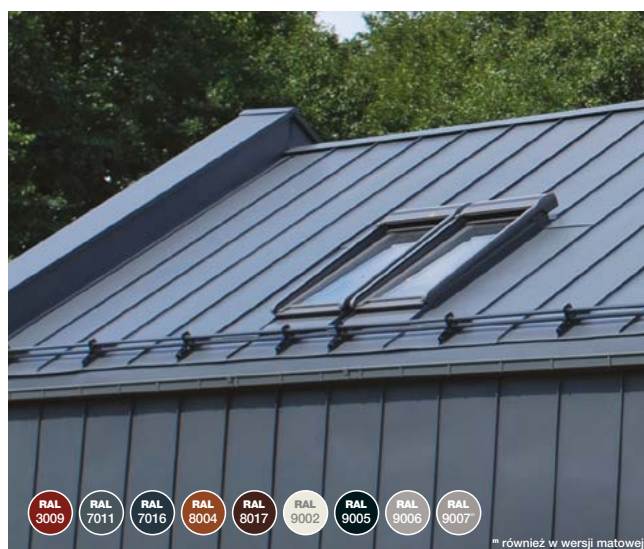


Lindab Rainline

- Kompletny, stalowy system rynnowy
- Warstwa ocynku o grubości min. 275 g/m²
- Grubość blachy: 0,6 mm
- Nie wymaga stosowania dodatkowych uszczelniaczy
- Występuje w powłokach Elite i Magestic
- Szeroka gama kolorystyczna
- Odporność na warunki atmosferyczne i promieniowanie UV
- Znakomite zabezpieczenie antykorozyjne
- **30-letnia gwarancja producenta**

Lindab Square

- Warstwa ocynku o grubości min. 275 g/m²
- Grubość blachy: 0,6 mm
- Nie wymaga stosowania dodatkowych uszczelniaczy
- Szeroka gama kolorystyczna
- Odporność na warunki atmosferyczne i promieniowanie UV
- Znakomite zabezpieczenie antykorozyjne
- **30-letnia gwarancja producenta**



Lindab ALU

- Kompletny, aluminiowy system rynnowy
- Brak korozji dzięki zastosowaniu aluminium
- Grubość blachy: 0,7 mm
- Niewielka waga całkowita
- Szeroka gama kolorystyczna
- Łączenia za pomocą złączek lub kleju
- Odporność na warunki atmosferyczne i promieniowanie UV
- **40-letnia gwarancja producenta**



Blachodachówki modułowe



Lindab Costa

- Długość całkowita: 715 mm
- Długość modułu: 350 mm
- Grubość rdzenia stalowego: 0,50 mm
- Ilość arkuszy na palecie: maks. 258 szt.
- Min. kąt nachylenia dachu: 20°
- Powierzchnia efektywna panelu: 0,790 m²
- Szerokość kryjąca: 1125 mm
- Szerokość całkowita: 1190 mm
- Waga arkusza: 3,60 kg
- Wysokość profilu: 41 mm
- Wysokość przetłoczenia: 25 mm



Lindab Laguna

- Długość całkowita: 715 mm
- Długość modułu: 350 mm
- Grubość rdzenia stalowego: 0,50 mm
- Ilość arkuszy na palecie: maks. 258 szt.
- Min. kąt nachylenia dachu: 15°
- Powierzchnia efektywna panelu: 0,830 m²
- Szerokość kryjąca: 1180 mm
- Szerokość całkowita: 1222 mm
- Waga arkusza: 3,65 kg
- Wysokość profilu: 40 mm
- Wysokość przetłoczenia: 30 mm



Lindab Moduline

- Długość całkowita: 750 mm
- Długość krycia: 700 mm
- Długość modułu: 350 mm
- Grubość rdzenia stalowego: 0,50 mm
- Min. kąt nachylenia dachu: 15°
- Powierzchnia efektywna panelu: 0,777 m²
- Szerokość kryjąca: 1100 mm
- Szerokość całkowita: 1165 mm
- Wysokość fali: 20 mm
- Wysokość profilu: 43 mm
- Wysokość przetłoczenia: 23 mm



Lindab Riviera

- Długość całkowita: 932 mm
- Długość krycia: 880 mm
- Długość modułu: 440 mm
- Długość zakładu: 110 mm
- Grubość rdzenia stalowego: 0,50 mm
- Min. kąt nachylenia dachu: 15°
- Powierzchnia efektywna panelu: 0,885 m²
- Szerokość całkowita: 1126 mm
- Szerokość kryjąca: 1006 mm
- Wysokość fali: 44 mm
- Wysokość przetłoczenia: 27 mm

Blachodachówki

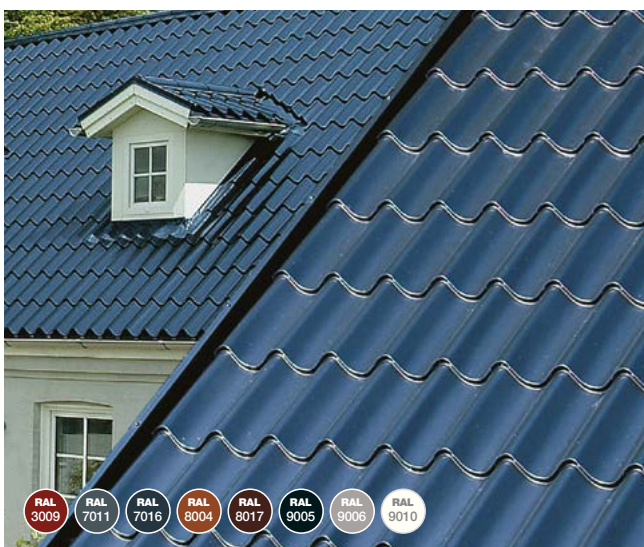


Lindab ToplineL

- Długość modułu: 350 lub 400 mm
- Długość zakładu: 130 mm
- Grubość rdzenia stalowego: 0,50 mm
- Min. kąt nachylenia dachu: 15°
- Rozstaw łąt: 350 lub 400 mm
- Waga: 5 kg/m²
- Szerokość całkowita / kryjąca: 1165 / 1100 mm
- Szerokość modułu: 180 mm
- Wysokość przetłoczenia: 15 mm
- Wysokość fali: 26 mm
- Zakres długości arkuszy: 830-6530 mm

Lindab ToplineM

- Długość modułu: 350 lub 400 mm
- Długość zakładu: 130 mm
- Grubość rdzenia stalowego: 0,50 mm
- Min. kąt nachylenia dachu: 15°
- Rozstaw łąt: 350 lub 400 mm
- Waga: 5 kg/m²
- Szerokość całkowita / kryjąca: 1165 / 1100 mm
- Szerokość modułu: 180 mm
- Wysokość fali: 26 mm
- Wysokość przetłoczenia: 20 mm
- Zakres długości arkuszy: 830-6530 mm



Lindab ToplineH

- Długość modułu: 400 mm
- Długość zakładu: 110 mm
- Grubość rdzenia stalowego: 0,50 mm
- Min. kąt nachylenia dachu: 15°
- Waga: 5 kg/m²
- Rozstaw łąt: 400 mm
- Szerokość całkowita / kryjąca: 1100 / 1000 mm
- Szerokość modułu: 200 mm
- Wysokość fali: 42 mm
- Wysokość przetłoczenia: 18 mm
- Zakres długości arkuszy: 910-5310 mm

Blachy na rąbek stojący



Lindab **PLX**

- Szerokość blachy: 570, 610, 670 lub 1250 mm
- Długość rolki:
 - 79 mb (dla PLX 570, 610 i 670 mm)
 - 89 mb (dla PLX 1250 mm)
- Grubość blachy: 0,6 mm
- Warstwa ocynku: Z350
- Odporny na mechaniczne uszkodzenia
- Folia ochronna (opcjonalnie)
- Możliwość wypożyczenia maszyn do profilowania blachy na budowie

Lindab **FAP**

- Szerokość blachy: 610 lub 1250 mm
- Długość rolki:
 - 79 mb (dla FAP 610 mm)
 - 89 mb (dla FAP 1250 mm)
- Grubość blachy: 0,6 mm
- Warstwa ocynku: Z350
- Folia ochronna (opcjonalnie)
- Powłoki odporne na zarysowania
- Możliwość wypożyczenia maszyn do profilowania blachy na budowie



Lindab **ALU**

- Szerokość blachy: 500, 630, 1000 lub 1130 mm
- Długość rolki:
 - ok. 67 mb (dla ALU 500 i 630 mm)
 - ok. 40 mb (dla ALU 1000 i 1130 mm)
- Grubość blachy: 0,7 mm
- Niewielki ciężar całkowity
- Folia ochronna (opcjonalnie)
- Montaż przy niskich temperaturach zewnętrznych
- Możliwość wypożyczenia maszyn do profilowania blachy na budowie

Panele dachowe na klik



Lindab **SRP Click 25/25 P/25 W*/25 M***

- Min. kąt nachylenia dachu: 15°
- Wysokość profilu: 25 mm
- Wysokość rąbka technicznego: 25 mm
- Zakres długości paneli: 800-7000 mm
- Możliwość zamówienia z matą wygłuszającą

Panele dachowe na klik 0,5:

- Ciężar: 4,8 kg/m²
- Grubość blachy: 0,5 mm
- Szerokość efektywna / całkowita panelu:
 - 503 / 533** mm (dla SRP 25)
 - 500 / 530** mm (dla SRP 25 P)

Panele dachowe na klik 0,6 Z275:

- Ciężar: 5,4 kg/m²
- Grubość blachy: 0,6 mm
- Szerokość efektywna / całkowita panelu:
 - 232 / 262 mm (dla SRP 25)
 - 229 / 259 mm (dla SRP 25 P)

* tylko dla grubości 0,5 mm ** tolerancja szerokości ±10%

Lindab **SRP Click 38/38 P**

- Min. kąt nachylenia dachu: 15°
- Wysokość profilu: 38 mm
- Wysokość rąbka technicznego: 38 mm
- Zakres długości paneli: 800-7000 mm
- Możliwość zamówienia z matą wygłuszającą

Panele dachowe na klik 0,5:

- Ciężar: 5,0 kg/m²
- Grubość blachy: 0,5 mm
- Szerokość efektywna / całkowita panelu:
 - 480 / 510** mm (dla SRP 38)
 - 477 / 507** mm (dla SRP 38 P)

Panele dachowe na klik 0,6 Z275:

- Ciężar: 5,6 kg/m²
- Grubość blachy: 0,6 mm
- Szerokość efektywna / całkowita panelu:
 - 209 / 239* mm (dla SRP 38)
 - 206 / 236* mm (dla SRP 38 P)

** tolerancja szerokości ±10%



Bezpieczeństwo dachowe



Bariery śniegowe

Głównym zadaniem barier śniegowych jest zapobieganie ześlizgiwaniu się śniegu z dachu oraz eliminowanie tworzenia się zasp i nawisów śnieżnych na dachu. Przy projektowaniu barier przeciwniegowych należy wziąć pod uwagę nachylenie dachu, jego długość i kształt oraz obciążenie śniegiem, na którym znajduje się budynek.

Bariery śniegowe dostępne są zarówno w wersji ocynkowanej lub powlekaniej.

Drabiny

Drabiny mogą być zamontowane na pokryciu dachowym lub przy ścianie, zgodnie z wymogami danego budynku lub projektu. Główne profile drabinki wykonane są z owalnej rurki o wymiarach 25×45 mm, a stopnie z rurki o średnicy 25 mm.

Drabiny mogą występować w wersji ocynkowanej lub powlekaniej.



Ławy kominiarskie / pomosty

Ławy kominiarskie oraz pomosty produkowane są ze stali ocynkowanej i mogą być dostarczane w wersjach: ocynkowanej lub powlekaniej. Długość pomostu wynosi 3 000 mm a szerokość 340 mm.

Do pokrycia dachowego mocowana jest podstawa ławy kominiarskiej wraz z górnym mocowaniem ławy kominiarskiej KTUWCO. Dolną podstawę dobiera się w zależności od rodzaju pokrycia dachowego.

System mocowań Bjarnes



Haftry

- Ergonomiczne i łatwe w użyciu elementy systemu służące do mocowania blach na rąbek stojący
- Dostępne dwa rodzaje: stałe i ruchome
- Wykonane ze stali ocynkowanej lub nierdzewnej o grubości 0,4 / 0,6 mm
- Siła zrywająca (obciążenie centryczne): od 912 do 2 260 N.

Haftry w systemie Krabban

- Do mocowania blach na rąbek stojący do wełny mineralnej (mocowanie do podłoża za pomocą łączników teleskopowych)
- Dostępne dwa rodzaje: stałe i ruchome
- Wykonane ze stali ocynkowanej lub nierdzewnej o grubości 0,4 / 0,6 mm
- Siła zrywająca (obciążenie centryczne): od 1 080 do 1 273 N.



Clipdriver

- Opracowane przez blacharzy dla blacharzy
- Automatyczny system podawania haftr
- Kontrola głębokości mocowania
- Szybki i bezpieczny montaż haftr
- 15 ułożonych haftr na taśmie

Bjarnes

- znany na całym świecie producent rozwiązań i narzędzi do montażu pokryć dachowych na rąbek stojący - jest częścią Grupy Lindab. System Bjarnes to ergonomiczne i łatwe w użyciu rozwiązania umożliwiające bezpieczną i wydajną pracę, to również najbardziej przyjazne dzisiaj użytkownikowi rozwiązania w zakresie doboru haftr oraz narzędzi do montażu dachów metalowych na rąbek stojący.

Jakość i gwarancja Lindab



Jakość

Najważniejszym wyznacznikiem produktów Lindab jest ich jakość. Począwszy od doboru surowca, poprzez badania, prowadzone przez nasze działy rozwoju produktu i centra badawczo-rozwojowe, cały czas dokładamy wszelkich starań, aby produkty firmy Lindab zachowywały przez jak najdłuższy czas wysoką jakość oraz swoje właściwości użytkowe.

Zastosowany do produkcji surowiec, odpowiednio dobrana grubość blachy oraz rodzaje powłok zabezpieczających i wzmacniających nasze produkty oraz spełnianie najbardziej wymagających norm prawnych, budowlanych i środowiskowych to nasza wizytówka.

Gwarancja

W trosce o to, aby rozwiązania Lindab służyły użytkownikom przez długie lata, wprowadziliśmy dla naszych produktów specjalny dokument o nazwie **„Paszport dla pokryć dachowych i systemów rynnowych”**. Zawiera on zestaw niezbędnych zasad i warunków służących poprawnemu funkcjonowaniu zasad gwarancji. Jest to również kalendarium niezbędnych przeglądów oraz czynności przyczyniających się do długotrwałego korzystania z produktów Lindab.

Wybrane gwarancje dla produktów Lindab:

- 10 LAT** stalowy system rynnowy w powłoce Lindab Magestic
- 20 LAT** blachy dachówkowe Lindab Topleveline w powłokach Classic i Classic mat
- 30 LAT** stalowy system rynnowy w powłoce Elite
- 40 LAT** aluminiowy system rynnowy blachy aluminiowe na rąbek stojący
- 50 LAT** blachy dachówkowe Lindab Topleveline w powłokach Elite i Elite mat, blachy na rąbek stojący Lindab PLX i FAP w powłokach DuraFrost, Elite i Elite mat







Good Thinking

W Lindab, we wszystkim co robimy, kierujemy się filozofią Good Thinking. Misją, jaką sobie wyznaczyliśmy, jest tworzenie zdrowego klimatu wewnętrznego, a także upraszczanie budowy zrównoważonych budynków. Osiągamy to dzięki projektowaniu innowacyjnych, łatwych w użyciu produktów oraz wysokiej dostępności i logistyce. Pracujemy również nad sposobami ograniczenia naszego wpływu na środowisko naturalne. W tym celu opracowujemy metody pozwalające na zminimalizowanie energii wykorzystywanej podczas produkcji i negatywnego wpływu naszych rozwiązań na środowisko. Do wytwarzania naszych produktów używamy stali, którą można w nieskończoność poddawać recyklingowi bez utraty jej właściwości. Oznacza to niższe emisje dwutlenku węgla do atmosfery i mniej zmarnowanej energii.

We simplify construction